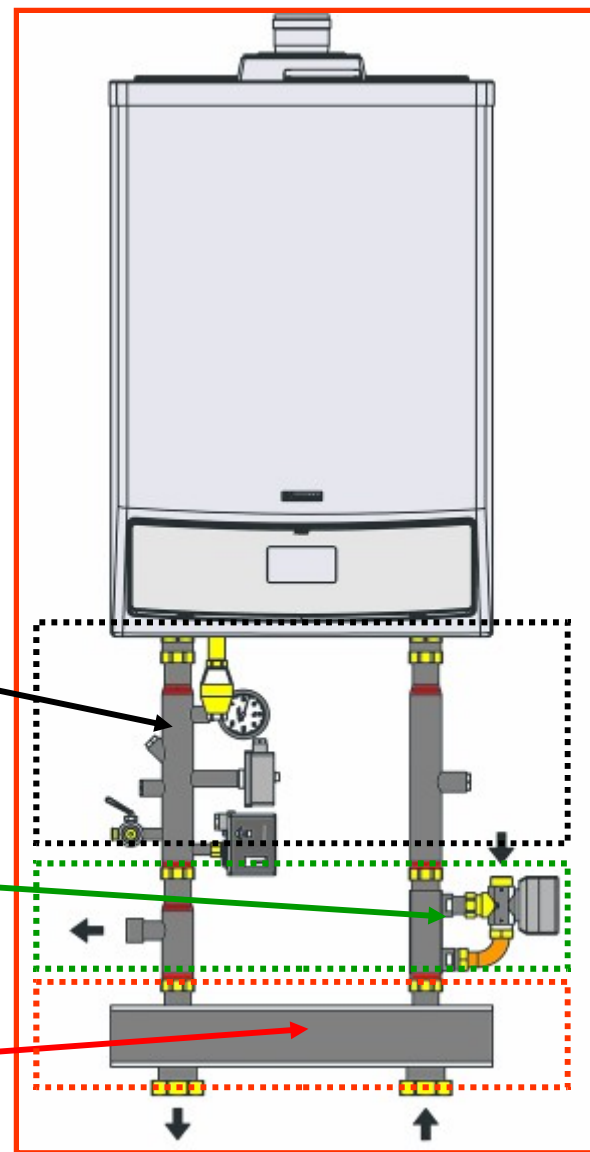




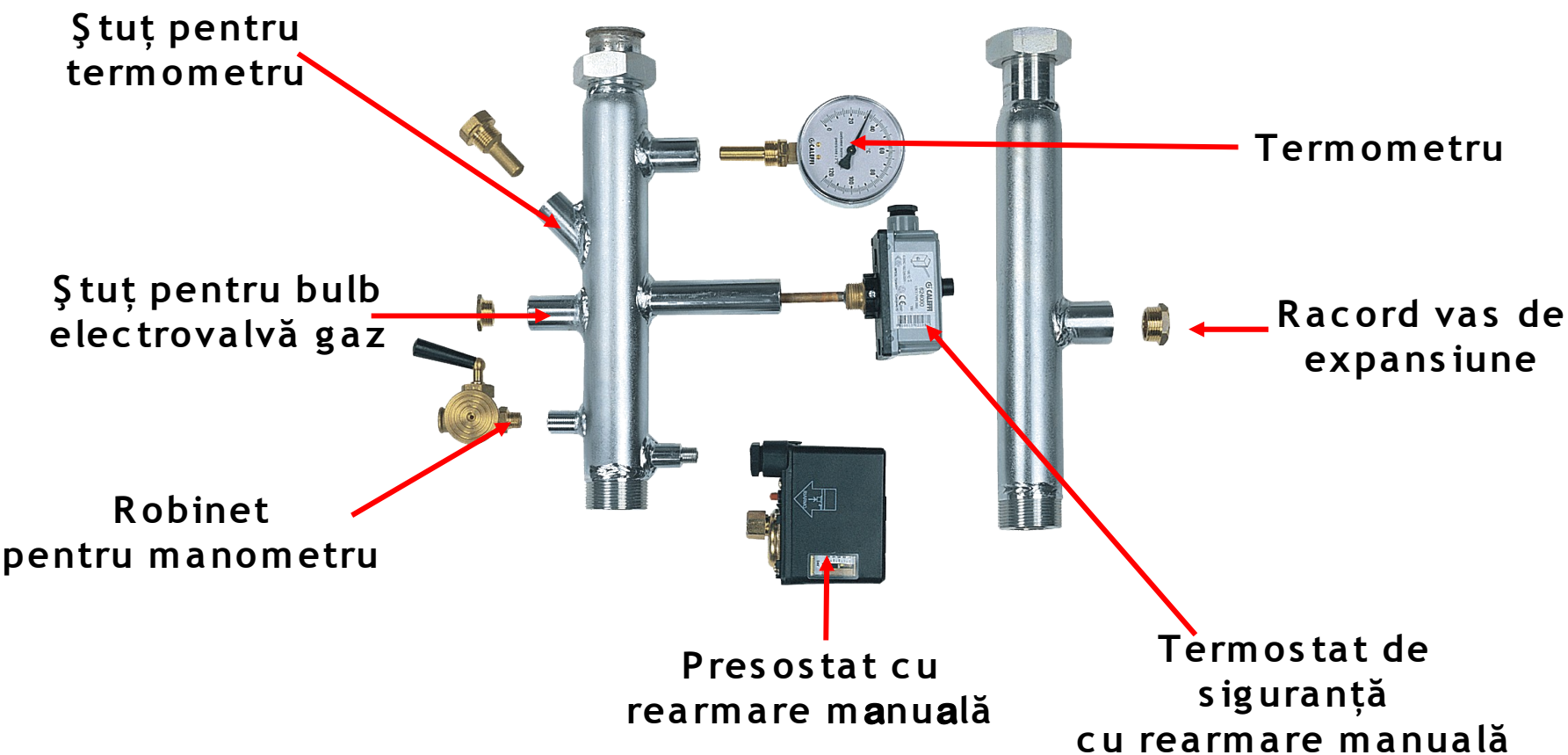
INSTALARE INDEPENDENT

Schemă instalare independentă centrală

- Kit dispozitive de siguranță pentru centrală instalată independent
- Kit valvă cu trei căi pentru racordarea la o unitate boiler
- Kit colector hidraulic pentru centrală instalată independent



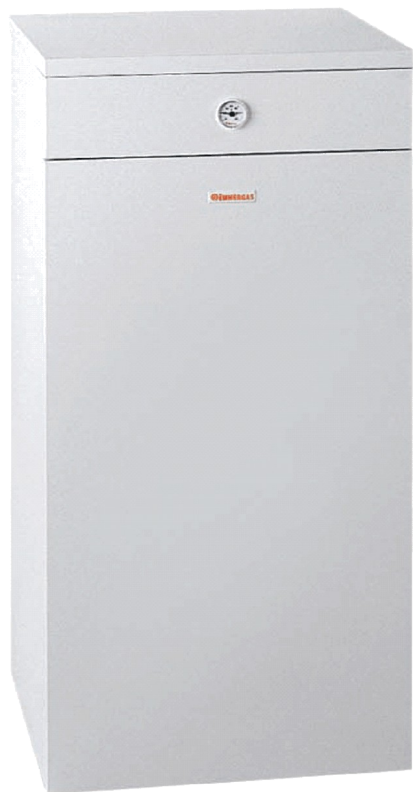
Kit dispozitive de siguranță pt. centrală instalată independent



Dispozitivele care compun kitul sunt omologate conform normativelor din Italia.

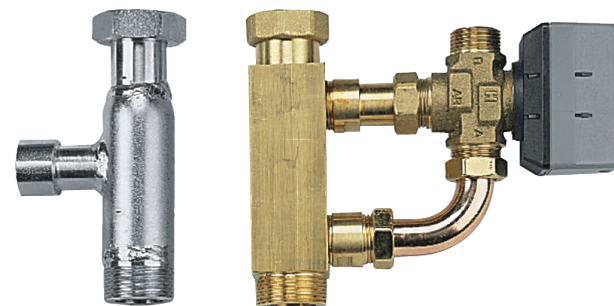
Kit valvă cu trei căi pentru boiler exterior

Boiler
extern

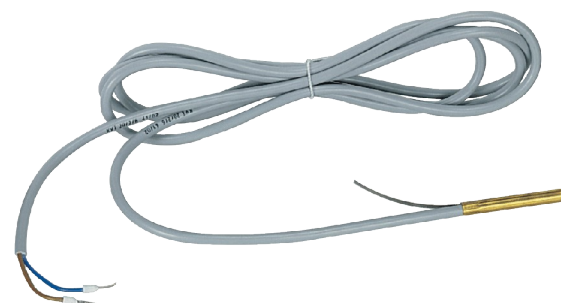


N.B. : este disponibil un kit opțional pentru racordarea a două boilere în paralel

Kit valvă cu 3 căi
pentru racordare
la unitate boiler
(include sonda
de boiler)



Sondă
boiler
extern



N.B. : această sondă o înlocuiești pe cea aflată pe boilerul extern.

Kit colector hidraulic



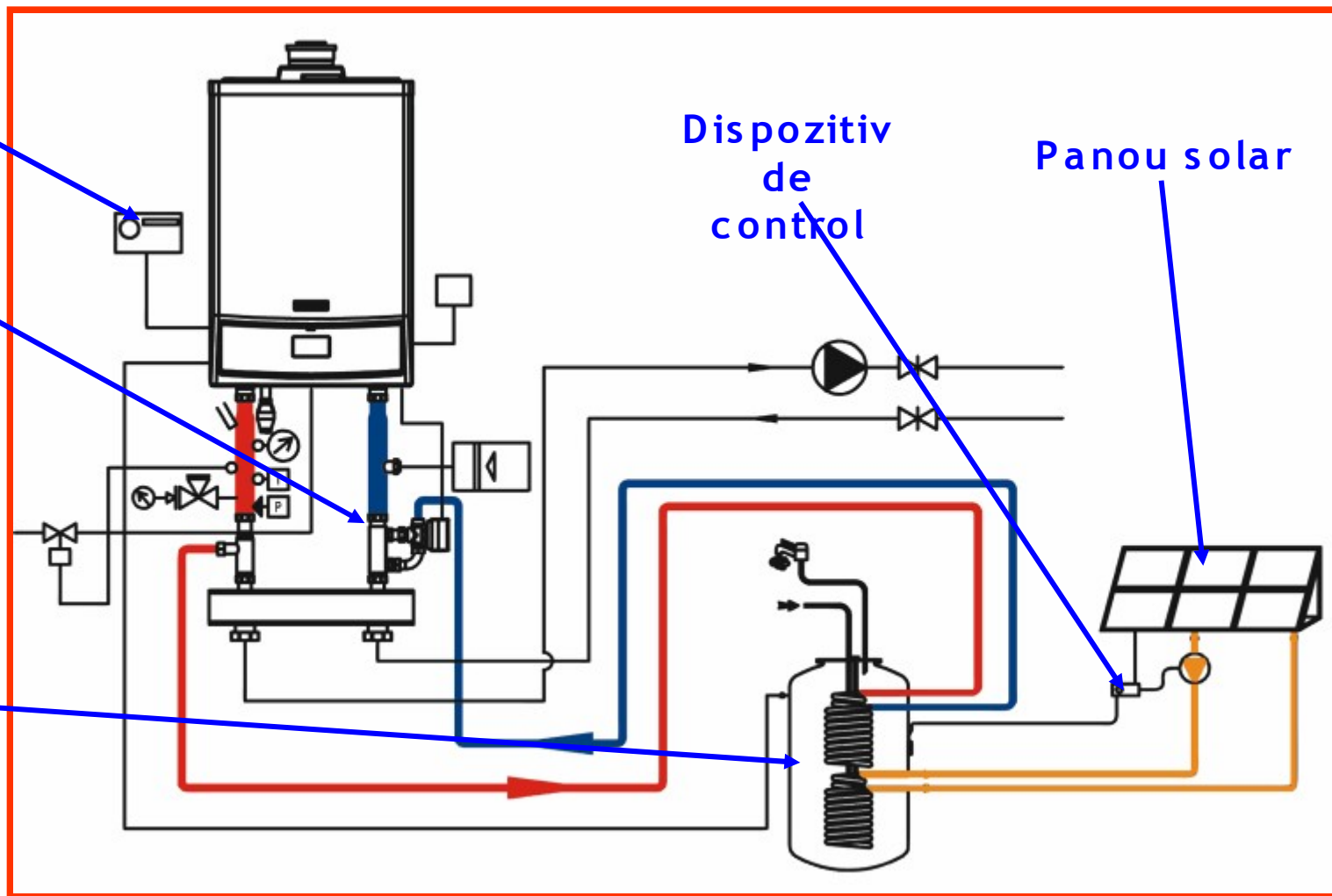
N.B. : pe returul instalației se instalează un filtru Y furnizat împreună cu kitul

Instalarea unei centrale independente cu boiler extern și panouri solare (exemplu de instalare)

Termostat de ambient
ON-OFF

Kit valvă cu
trei căi pentru
boiler extern

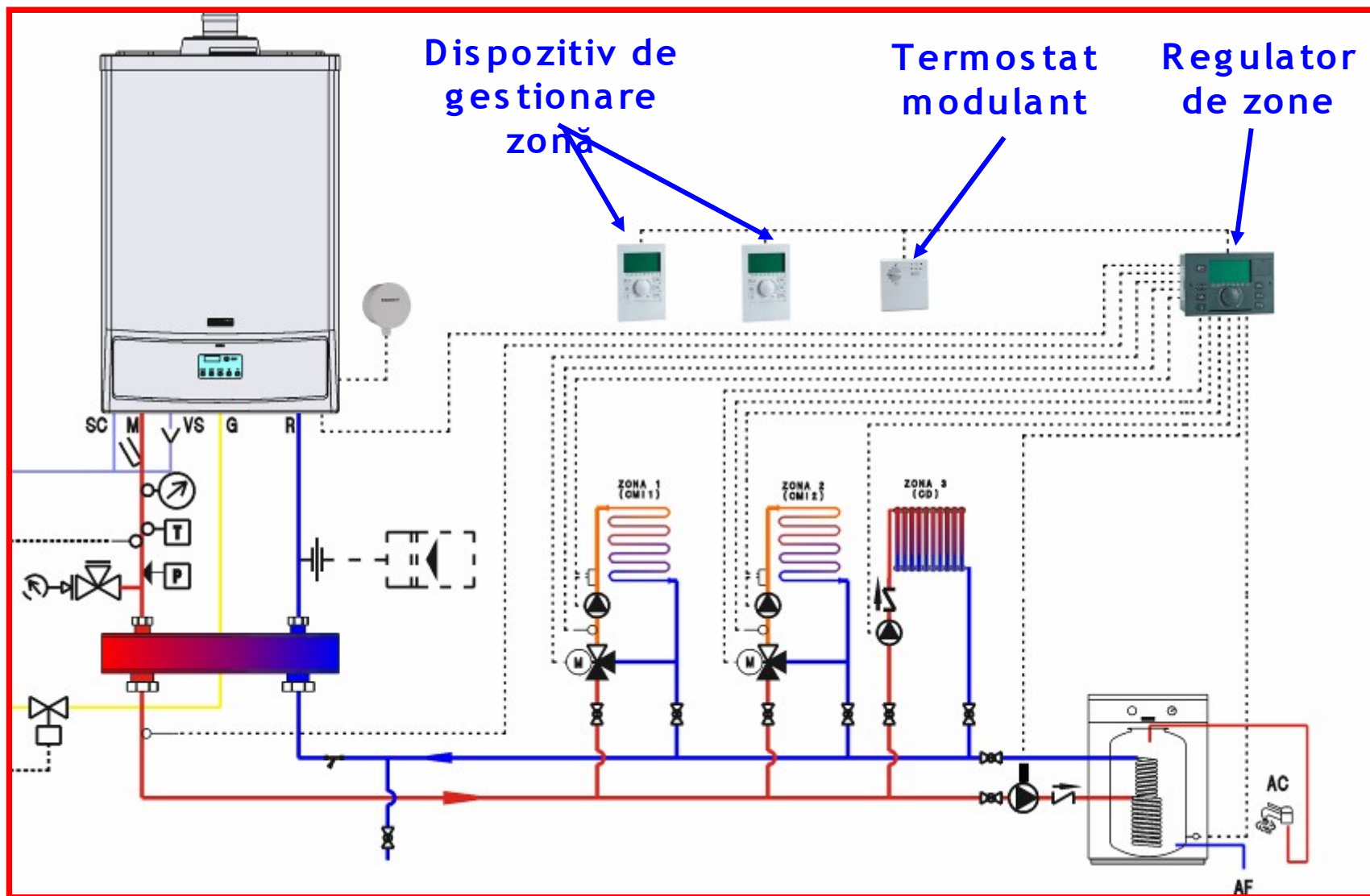
Boiler extern
UB 200



Dispozitiv
de
control

Panou solar

Instalare centrală independentă cu regulator de zonă (exemplu de instalare)



Instalare centrală independentă (exemplu de instalare)



Sistem de termoreglare climatică

Kit regulator de zone



Kit de gestionare zonă



Kit termostat de ambient modulant

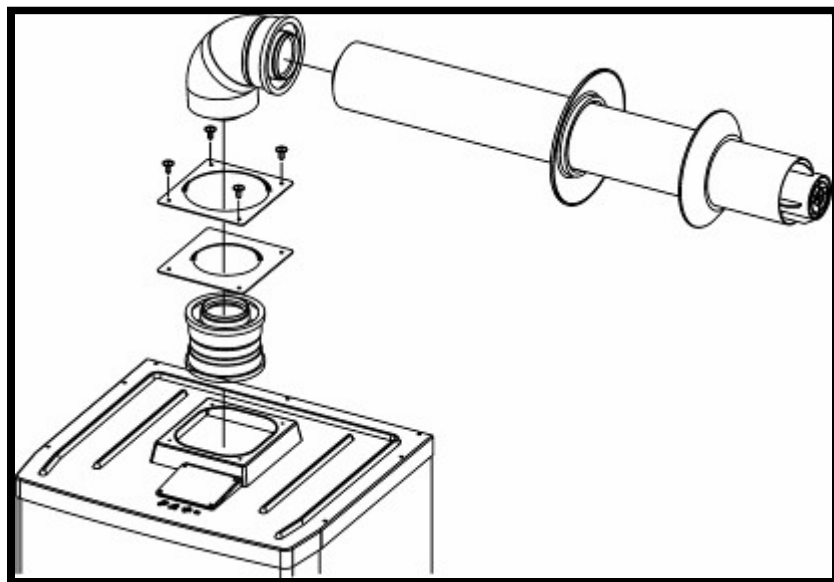


Sondă externă (NTC)

Tubatură aspirare/evacuare pentru centrală independentă **(instalare cu cameră etanșă și tiraj forțat)**

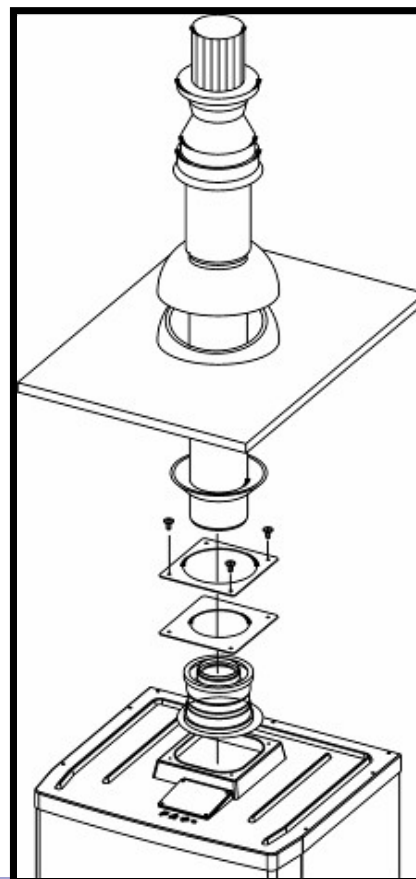
Kit orizontal coaxial 80/125

(lungime max = 14 m)



Kit vertical coaxial 80/125

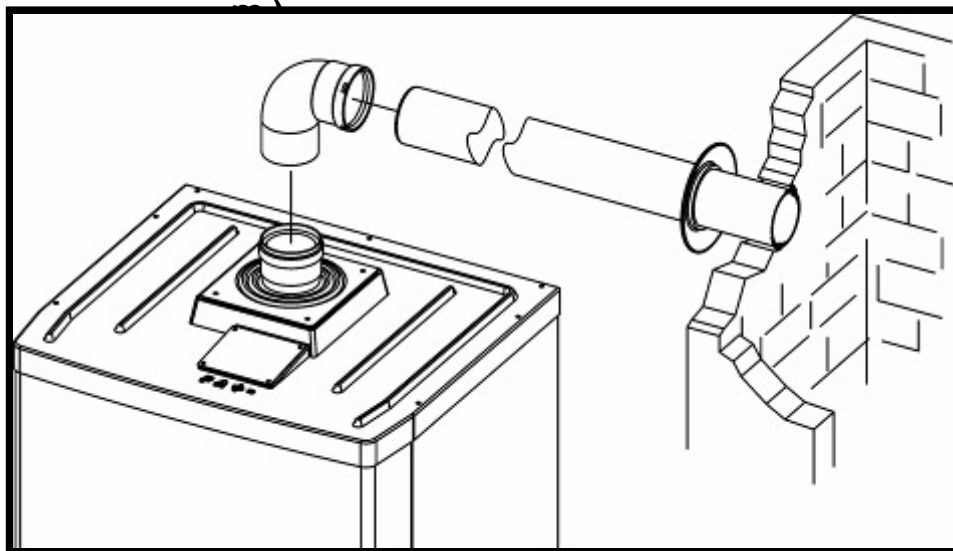
(lungime max = 18 m)



Tubulatură aspirare/evacuare pentru centrală independentă (instalare cu cameră etanșă și tiraj forțat)

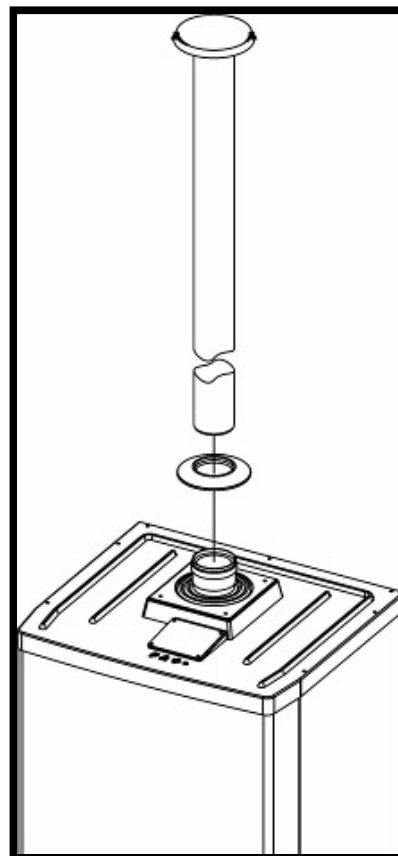
Kit orizontal Ø 80 pentru evacuare la perete sau în coș

(lungime max = 30



Kit evacuare verticală Ø 80

(lungime max = 30 m)



Tubulatură aspirare/evacuare pentru centrală independentă (Kit de intubare flexibilă Ø 80)

- **Realizat pentru a fi utilizat în interiorul canalelor de fum existente**

Lungime maximă = 30 m verticali

